

精密恒温器 (ファインオープン) Fine Ovens

DFS・DHS

大型・高精度温度制御・排気ダンパー付

使用温度範囲

室温+10~260 (DFS型) / 室温+10~360 (DHS型)

温度分布精度

±2.0 (at260) / ±3.0 (at360)

内容積

120L/180L/215L/325L/430L

各種温度特性試験に最適な大容量タイプ

省スペース・大容量タイプです。高精度な温度制御と幅広い温度範囲のワイドバリエーションで、さまざまな熱処理、温度特性試験が可能です。

操作部・構成部品を上部に設置した省スペース設計により、研究・開発や生産ラインでのスペースを有効に使用できます。

内容積では、小容量タイプから大容量タイプまで、使用温度範囲で2タイプの計10機種をラインアップ。熱処理、温度特性試験等、使用目的にあわせて最適機種をお選びいただけます。

制御パネルのキー入力は対話型で誰にでも簡単に設定できます。運転中の器内温度は明るく見やすいLEDで表示されるとともに、上昇中、下降中、温度安定状態等の器内状態がグラフィック表示でモニタされひと目で把握できます。

プログラム運転をはじめ各種機能を標準装備しています。さらに、機能アップが図れる多様なオプションを用意しています。

温度調節精度等の制御性能は大容量タイプでも高性能を有し、また、ダンパによる換気運転時にも制御機能、乾燥特性にほとんど影響を与えません。



コントロールパネル



仕様

型式(シリーズ)	DFS型シリーズ					DHS型シリーズ						
方式	強制送風循環及び換気											
性能	使用温度範囲	室温+10~260					室温+10~360					
	温度調節精度	±0.1 (at 260)					±0.2 (at 360)					
	温度分布精度	±2.0 (at 260)					±3.0 (at 360)					
	最高温度到達時間	約50分(~200 40分以内)					約70分(~300 60分以内)					
構成	内装/外装	ステンレス鋼SUS304/冷間圧延鋼板					メラミン樹脂焼付塗装					
	断熱材	グラスウール					グラスウール/セラミックファイバ					
	ヒータ	フィン付ステンレスパイプヒータ										
コントロール	送風機モータ/ファン	コンデンサ型モータ 100W/ 鉄製シロッコファン(耐熱塗装)										
	ケーブル孔	内径50mm(左側面)										
	温度制御方式	マイクロコンピュータによるPID制御										
	温度設定方式	キーによるデジタル設定方式										
	温度表示方式	緑色LEDによるデジタル表示										
	その他の表示	運転表示を示す温度パターンLED表示										
	タイマ/タイマ分解能	1分~99時間59分及び100~999時間/1分または1時間										
	運転機能	定値運転 設定した温度で連続運転 オートスタート運転 設定した時間後に連続運転スタート オートストップ運転 設定した時間後に連続運転ストップ プログラム運転 最大16セグメントのプログラム運転(分割可、繰り返し、勾配運転等)										
	付加機能	風速可変機能	10段階にファン回転数を設定可									
		タイマ機能	24時間内の実時間タイマ									
積算時間計機能		49,999時間までの積算計時										
外部通信機能		RS422Aインターフェースを標準付属										
ヒータ回路制御/センサ	時計表示 現在時刻表示(電源キーOFFの時に表示)											
安全装置	トリアックゼロクロス方式/K熱電対(ダブルセンサ)											
安全装置	自己診断機能(温度センサ異常、ヒータ断線、トリアック短絡、ファン異常、自動過昇防止機能) 独立過昇防止器、キーロック機能、漏電ブレーカ、ドアスイッチ、制御ボックススイッチ											
商品コード	211122	211123	211124	211125	211126	211132	211133	211134	211135	211136		
型式	42	52	62	72	82	42	52	62	72	82		
規格	内寸法 (mm)	幅	450		600		450		600			
		奥行	450		600		450		600			
	外形寸法 ² (mm)	高さ	600	900	600	900	1,200	600	900	600	900	1,200
		幅	620		770		620		770			
高さ	奥行	776		926		776		926				
	高さ	1,306	1,606	1,306	1,606	1,906	1,306	1,606	1,306	1,606	1,906	
内容積(L)	120	180	215	325	430	120	180	215	325	430		
電源(200V) (50/60Hz)	単相 [※]					三相 [※] 単相 [※]						
(A)	14	16	19	23	16	16	18	20	16	17		
ヒータ(kW)	2.6	3.0	3.6	4.4	5.4	3.0	3.4	3.8	5.4	5.8		
棚受段数	17	27	17	27	37	17	27	17	27	37		
重さ(約kg)	110	125	135	150	170	110	125	135	150	170		
付属品 棚板/棚受	ステンレスワイヤ 2枚(耐荷重 30kg/枚) / 4本(棚受ピッチ 30mm)											
価格	¥540,000	¥565,000	¥580,000	¥680,000	¥770,000	¥600,000	¥640,000	¥670,000	¥770,000	¥880,000		

(注)上記の価格には、消費税は含まれておりません。 荷造・運送・搬入・据付費は別途申し受けます。 ※電源プラグは付属しません。

1.性能は循環運転(ダンパ全閉)、無負荷、室温20 における性能値。 2.外形寸法は突起部を含みます。

430L
DHS82型

内槽



棚板（棚受）



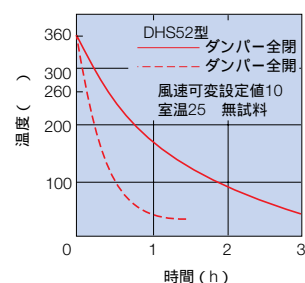
オプション

棚板 外部通信アダプタ デジタルプリンタ アナログ記録計 温度出力端子 オートダンパー タイムアップ出力端子 外部警報端子 異常警報表示灯
非常停止スイッチ センサ追加 ケーブル孔追加 N₂ガス導入装置 観測窓 排気ダクト 排気口フランジ 電源コード 電源プラグ FORWARD

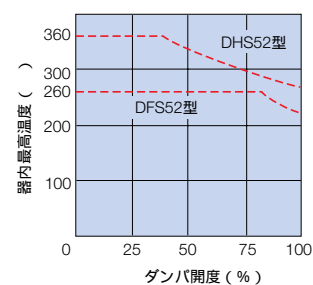
詳細は140～143頁をご参照下さい。

機構図

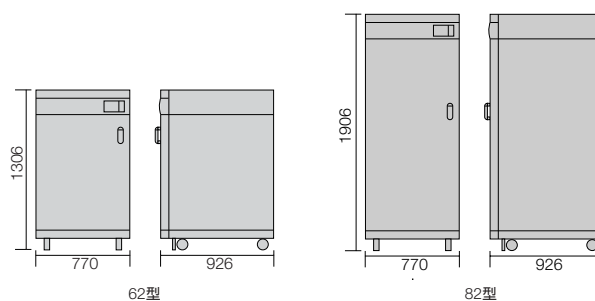
(温度降下特性)



(機内維持温度)



寸法図(mm)



新製品のご案内

カタログのご利用方法

INTRODUCTION

恒温水循環装置

恒温液槽

恒温・乾燥器 / 恒温恒湿器

高温炉

恒温培養器

凍結乾燥器

滅菌器

純水製造装置

洗浄器

造粒乾燥装置

濃縮器

攪拌・振とう器

ポンプ

プラズマ装置

電子デバイス・材料

バイオ関連機器

分析機器

天びん

物性試験・測定器

フィルター

ドラフトチャンパー

排風機

実験台

保管庫

カート・実験台用付属器具

環境制御施設

環境実験施設

⚠注意

引火性、爆発性のあるガス雰囲気中では使用禁止です。

爆発性、可燃性物質は使用しないで下さい。

高温部分をさわらないで下さい。

本製品をご使用の際は97頁の注意事項をご理解いただき正しくご使用下さい。

仕様および外観は改良のため予告なく変更されることがありますのでご了承下さい。製品カラーは、撮影・印刷インキの関係で実際の色と異なって見えることがあります。